

# kerkmann

## Büro-Regal "M2", (H)1.800 mm

- aus Möbelstahl
- Fachböden im Raster von 86 mm höhenverstellbar
- Tragkraft pro Boden: 120 kg
- Tragkraft pro Regalfeld: 1000 kg
- Lieferung erfolgt ohne Bestückung

Zubehör: **Fachteiler**: verschiebbar • als Ordnerstütze verwendbar

Zubehör: **Fachboden-Unterzüge**: Tragkraftherhöhung von 40 kg

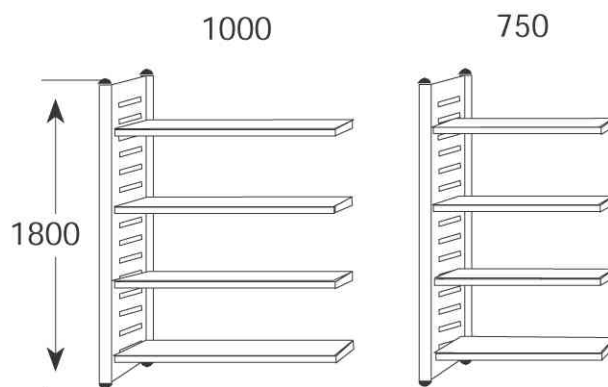
Die Lieferung erfolgt zerlegt - Montageservice auf Anfrage!

### Anwendungsbeispiele:

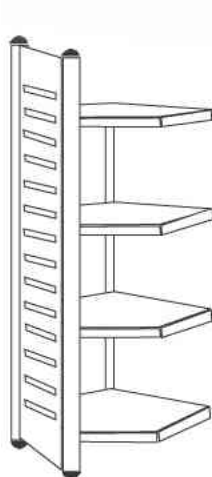
- Ablage von DIN A4 Ordnern, Bücher, Kataloge und Kisten



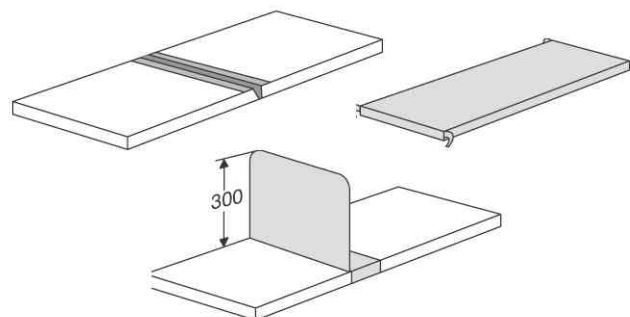
Symbolbild: zeigt das Produkt in Anwendung



1) Regalfeld (B)1.000 mm 2) Regalfeld (B)750 mm



3) Eckregalfeld und 4) Abschlussrahmen



Zubehör: Fachboden-Unterzug - Zusatz-Fachboden - Fachteiler

Produkt	Ausführung	Maße	Material	Farbe	Hersteller-Nummer	Bestell-Nummer
1) Regalfeld "M2"	4 Fachböden	(B)1.000 x (T)400 x (H)1.800 mm	Stahl	alusiiber	5802	71400484
		(B)1.000 x (T)500 x (H)1.800 mm	Stahl	alusiiber	5803	71400488
2) Regalfeld "M2"	4 Fachböden	(B)1.000 x (T)600 x (H)1.800 mm	Stahl	alusiiber	5804	71400492
		(B)750 x (T)400 x (H)1.800 mm	Stahl	alusiiber	5806	71400485
	4 Fachböden	(B)750 x (T)500 x (H)1.800 mm	Stahl	alusiiber	5807	71400489
		(B)750 x (T)600 x (H)1.800 mm	Stahl	alusiiber	5808	71400493
3) Eckregalfeld "M2"	4 Fachböden	(B)700 x (T)400 x (H)1.800 mm	Stahl	alusiiber	5810	71400486
		(B)900 x (T)500 x (H)1.800 mm	Stahl	alusiiber	5811	71400490
	4 Fachböden	(B)1.000 x (T)600 x (H)1.800 mm	Stahl	alusiiber	5812	71400494
		(B)40 x (T)400 x (H)1.800 mm	Stahl	alusiiber	5826	71400487
4) Abschlussrahmen "M2"	4 Fachböden	(B)40 x (T)500 x (H)1.800 mm	Stahl	alusiiber	5827	71400491
		(B)40 x (T)600 x (H)1.800 mm	Stahl	alusiiber	5828	71400495
	Zubehör: Fachboden-Unterzug	(B)394 x (T)25 x (H)39 mm	Stahl	verzinkt	5987	71400529
		(B)494 x (T)25 x (H)39 mm	Stahl	verzinkt	5988	71400530
Zubehör: Fachteiler		(B)594 x (T)25 x (H)39 mm	Stahl	verzinkt	5989	71400531
		(T)400 x (H)300 mm	Stahl	lichtgrau	5964	71400532
		(T)500 x (H)300 mm	Stahl	lichtgrau	5965	71400533
		(T)600 x (H)300 mm	Stahl	lichtgrau	5966	71400534

Produkt	Ausführung	Maße	Material	Farbe	Hersteller- Nummer	Bestell- Nummer
Zubehör: Zusatz-Eckfachboden		(B)700 x (T)400 x (H)40 mm	Stahl	lichtgrau	5910	71400522
		(B)900 x (T)500 x (H)40 mm	Stahl	lichtgrau	5911	71400525
		(B)1.000 x (T)600 x (H)40 mm	Stahl	lichtgrau	5912	71400528
Zubehör: Zusatz-Fachboden		(B)750 x (T)400 x (H)40 mm	Stahl	lichtgrau	5905	71400521
		(B)750 x (T)500 x (H)40 mm	Stahl	lichtgrau	5906	71400524
		(B)750 x (T)600 x (H)40 mm	Stahl	lichtgrau	5907	71400527
		(B)1.000 x (T)400 x (H)40 mm	Stahl	lichtgrau	5900	71400520
		(B)1.000 x (T)500 x (H)40 mm	Stahl	lichtgrau	5901	71400523
		(B)1.000 x (T)600 x (H)40 mm	Stahl	lichtgrau	5902	71400526