

MAUL**LED-Tischleuchte MAULpuck**

- **EEK (Energieeffizienzklasse): A**
- eine Hochleistungs-LED, 6.500 Kelvin, tageslichtweiß
- die Leuchte wird verkauft mit einem Leuchtmittel der Effizienzklasse A
- die Lampen können nicht ausgetauscht werden
- Lebensdauer der LED 15.000 Stunden
- Lichtstrom: 230 Lumen
- Lichtausbeute: 56 Lm/W
- Lichtstärke: 1.300 Lux / 33 cm
- Mindest-Farbwiedergabewert: 85 Ra
- Verbrauch: 5 kWh/1000h
- coole Farben, trendy Design
- Doppel-Teleskoparm aus stabilem Stahl, ausziehbar von 185 bis ca. 330 mm
- kompakte Form: platzsparend und handlich
- Höhe in normaler Arbeitsstellung: ca. 330 mm
- Leuchtenkopf, Durchmesser: 100 mm, aus Kunststoff um 180° neigbar
- stabiler Standfuß, Durchmesser: ca. 130 mm, mit Beschwerungseinlage und schreibetischschonender Unterlage
- Schalter am Leuchtenfuß für bequemes An- und Ausschalten
- Kabellänge: 1,7 m, Schutzklasse II (Eurosteckernetzteil)



MAULpuck, hellblau



MAULpuck, hellgrün



MAULpuck, lila



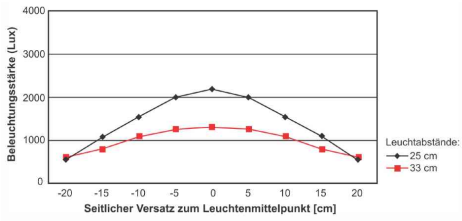
MAULpuck, pink



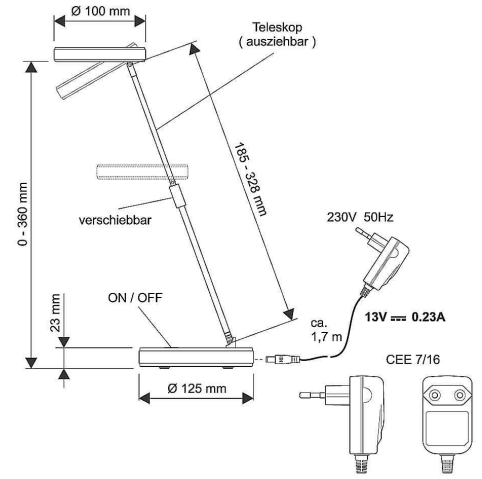
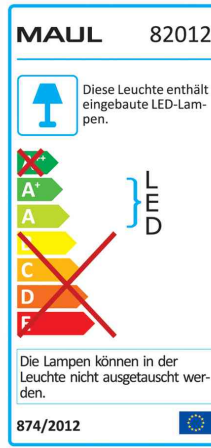
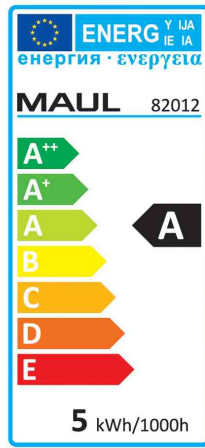
MAULpuck, schwarz



MAULpuck, weiß



Beleuchtungsstärke in Abhängigkeit vom Abstand



Produkt	Ausführung	Farbe	Leistung	Farbtemperatur	Spannung Leuchtmittel	EEK	Hersteller-Nummer	Bestell-Nummer
LED-Tischleuchte MAULpuck	Standfuß	hellblau	5 Watt	6.500 K	220-240 V	A	8201234	62010051
		hellgrün	5 Watt	6.500 K	220-240 V	A	8201254	62010053
	Standfuß	lila	5 Watt	6.500 K	220-240 V	A	82012 38	62010024
		pink	5 Watt	6.500 K	220-240 V	A	82012 22	62010023
		schwarz	5 Watt	6.500 K	220-240 V	A	82012 90	62010025
	Standfuß	weiß	5 Watt	6.500 K	220-240 V	A	82012 02	62010022