



Wertstoffbehälter ProfiLine WSB-K, 120 Liter - mit Müllsackhalter

Groß im Nehmen!

- Behälter, Klappe und Fronttür aus schlagzähem, beständigem ABS-Kunststoff
- extreme große Einwurfsklappe
- Einsetzen und Entnehmen der Müllsäcke durch Öffnen der Fronttür
- einfache Reinigung des Behälters auch Innen durch Öffnen der Fronttür
- stabile Halterung für Müllsäcke
- hohe Stabilität durch große Aufstandsfläche
- mit Verbindungsklammern zum Anreihen
- inkl. Aufkleberset zur Mülltrennung
- Maße: (B)500 x (T)450 x (H)1.100 mm

Zubehör: Rollen-Set für Wertstoffbehälter ProfiLine WSB-K: einfache Montage am Behälter • inkl. Radsatz, Handgriff, Befestigungsmaterial

Für wen geeignet:

- Krankenhäuser
- Flughäfen
- öffentliche Bereiche
- Produktion / Lager



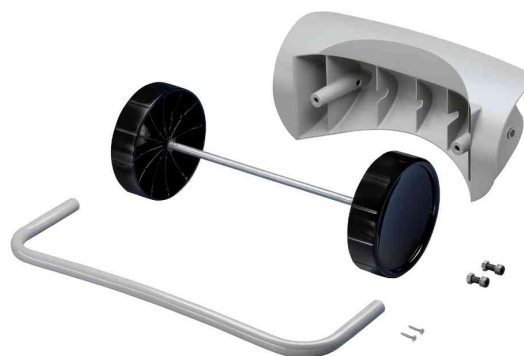
Wertstoffbehälter ProfiLine WSB-K



Wertstoffbehälter ProfiLine WSB-K, mit Rollen-Set



Symbolbild: Detailsicht Wertstoffbehälter ProfiLine WSB-K (Müllbeutel nicht im Lieferumfang)



Zubehör: Rollen-Set für Wertstoffbehälter Profiline WSB-K

Produkt	Ausführung	Fassungsvermögen	Farbe	VE	Hersteller-Nummer	Bestell-Nummer
Wertstoffbehälter ProfiLine WSB-K	Kunststoff	120 Liter	staugrau		0912-060	6520163
Zubehör: Müllsäcke		120 Liter	blau-transluzent	25 Stück	18100080	8742498
Zubehör: Rollen-Set Wertstoffbehälter ProfiLine WSB-K					0912-070	6520164