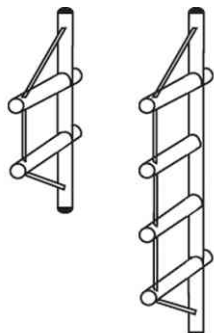


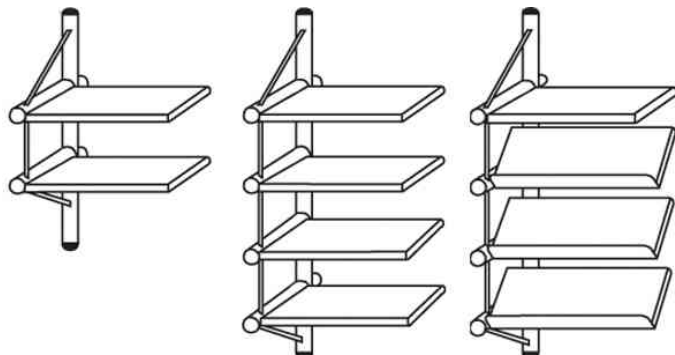
# kerkmann

## Wandregal topline

- tragstabile Seitenteile aus festverschweißten Stahlelementen
- Fachböden wahlweise aus Lochstahl oder glatten Böden mit kratzfester und unempfindlicher Pulverbeschichtung
- die Fachböden sind auf Ordnerhöhe abgestimmt
- Tragkraft Fachboden: 50 kg
- Schrägböden für die Prospektauslage, vorne mit einer 40 mm hoher Anschlagkante
- Felder in beliebiger Länge und Kombination montierbar • als Abschluss einer Wandregalzeile immer einen Abschlussrahmen einsetzen
- Lieferung erfolgt ohne Bestückung



Abschlussrahmen



Wandregalfelder



Symbolbild: zeigt das Produkt in Anwendung



Symbolbild: zeigt das Produkt in Anwendung

Produkt	Ausführung	Maße	Material	Farbe	Hersteller-Nummer	Bestell-Nummer
Abschlussrahmen topline	für 2 Fachböden	(B)40 x (T)30 x (H)980 mm	Stahl	alusiiber	2773	71400123
Wandregalfeld topline	2 gelochte Fachböden	(B)800 x (T)300 x (H)980 mm	Stahl	alusiiber	2793	71400122
	2 glatte Fachböden	(B)800 x (T)300 x (H)980 mm	Stahl	alusiiber	2873	71400121