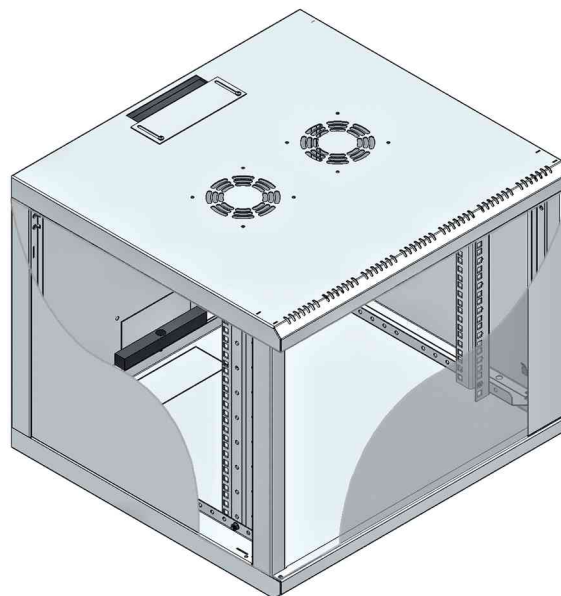


19" Wandverteiler, zweiteilig, montiert - (B)600 x (T)650 mm

- **Gestellrahmen:** verschraubt
- **Nutzbare Einbautiefe:** 580 mm
- **Schutzart:** IP20
- **Fronttür:** Glastür mit Zylinderschloss
- **Seitenwände:** abnehmbare Seitenbleche
- **Schließmechanismus:** gleichschließend
- **Kabelführungen:** Ausschnitte für Kabeleinführung
- **Eigenschaften:** 1,2 - 1,5 mm Stahl • Dachblech mit Öffnungen für Belüftung • tiefenverstellbare Profilschienen • leichter Zugang durch abklappbares Vorderteil
- **Oberfläche:** elektrostatische Pulverbeschichtung
- Lieferung erfolgt vormontiert (zerlegbar) inkl. 2 Schlüsseln



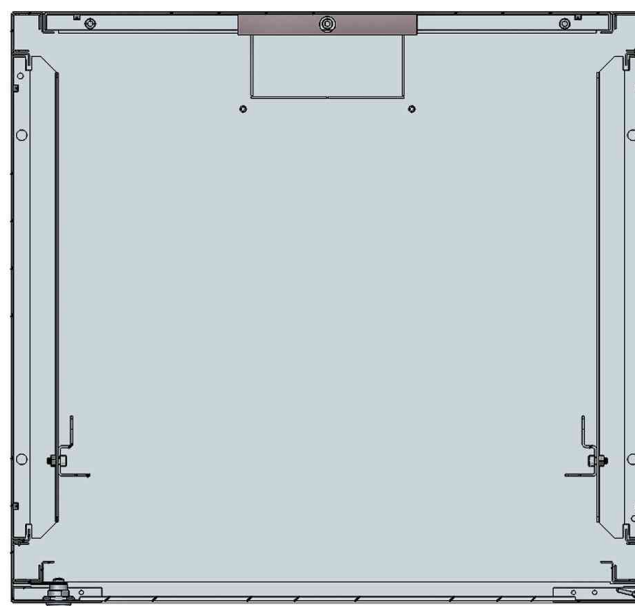
19" Wandverteiler



19" Wandverteiler



19" Wandverteiler, abklappbares Vorderteil



19" Wandverteiler, Ansicht von oben

Produkt	Einbauhöhe	Ausführung	Belastbarkeit	Breite x Tiefe	Höhe	Farbe	Hersteller-Nummer	Bestell-Nummer
19" Wandverteiler, zweiteilig	6 HE	Glastür	100 kg	600 x 650 mm	366 mm	lichtgrau	W06D67G	11114576
		Glastür	100 kg	600 x 650 mm	366 mm	schwarz	W06D67B	11114577
	9 HE	Glastür	100 kg	600 x 650 mm	488 mm	lichtgrau	W09D67G	11114580
		Glastür	100 kg	600 x 650 mm	488 mm	schwarz	W09D67B	11114581
	12 HE	Glastür	100 kg	600 x 650 mm	621 mm	lichtgrau	W12D67G	11114584
		Glastür	100 kg	600 x 650 mm	621 mm	schwarz	W12D67B	11114585
	15 HE	Glastür	100 kg	600 x 650 mm	755 mm	lichtgrau	W15D67G	11114588
		Glastür	100 kg	600 x 650 mm	755 mm	schwarz	W15D67B	11114589
	18 HE	Glastür	100 kg	600 x 650 mm	888 mm	lichtgrau	W18D67G	11114592
		Glastür	100 kg	600 x 650 mm	888 mm	schwarz	W18D67B	11114593
	21 HE	Glastür	100 kg	600 x 650 mm	1.022 mm	lichtgrau	W21D67G	11114596
		Glastür	100 kg	600 x 650 mm	1.022 mm	schwarz	W21D67B	11114597