

MAUL

LED-Tischleuchte MAULatlantic, mit Klemmfuß

- **EEK (Energieeffizienzklasse): A**
- mit 21 LED, 6500 Kelvin, tageslichtweiß
- diese Leuchte enthält eingebaute LED-Lampen. Die Lampen können nicht ausgetauscht werden
- Lebensdauer der LED über 20.000 Stunden
- Mindest-Farbwiedergabewert: 80 Ra
- Ersatz für 35 Watt
- Verbrauch: 9 kWh/1000h
- kein Stromverbrauch im ausgeschalteten Zustand
- extrem niedriger Energieverbrauch mit ca. 9 Watt
- über 2.000 Lux Lichtstärke bei 350 mm Abstand
- Lichtstrom: 400 Lumen
- Lichtausbeute: 35 Lm/W
- Lichtstärke: 2.000 Lux / 35 cm
- Armlänge unten 330 mm, oben 340 mm
- Höhe in normaler Arbeitsstellung 420 mm
- Leuchtenkopf ca. 330 x 70 mm, aus Kunststoff
- Schalter am Leuchtenkopf für bequemes An- und Ausschalten
- Reflektor für optimale Lichtausnutzung
- Metall-Klemmfuß mit schreibtischschonender Unterlage - Klemmweite bis 55 mm
- Kabellänge ca. 1,80 m, Schutzklasse II (Eurostecker)



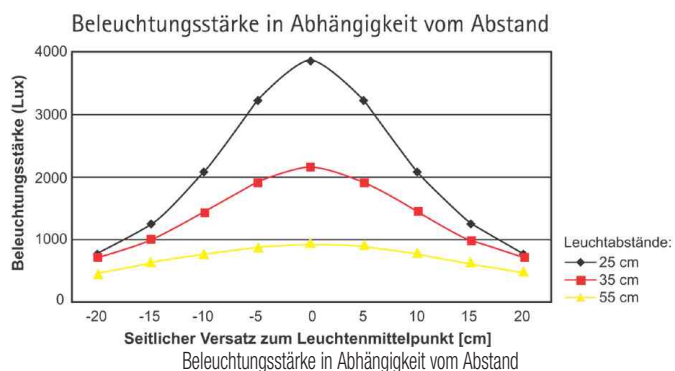
Anwendungsbeispiel

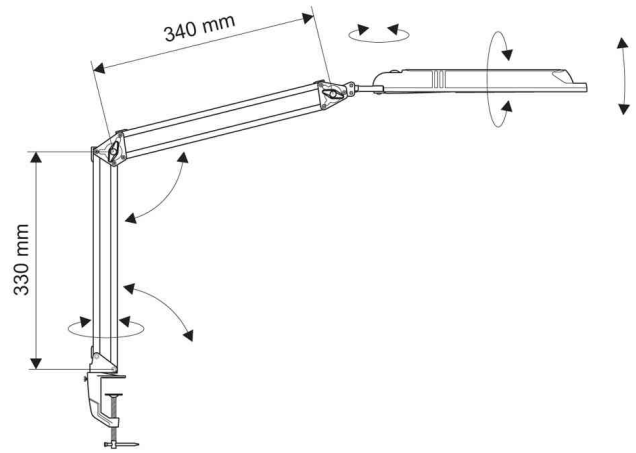
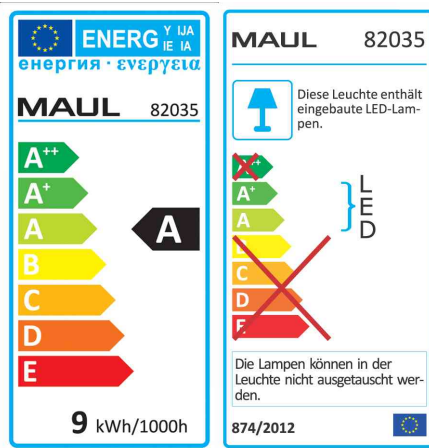


Detailansicht: Leuchtenkopf



Symbolbild: LED-Tischleuchte MAULatlantic, mit Klemmfuß





Produkt	Ausführung	Farbe	Leistung	Farbtemperatur	Spannung Leuchtmittel	EEK	Hersteller-Nummer	Bestell-Nummer
LED-Tischleuchte MAULatlantic	Klemmfuß	schwarz		6500 K	220-240 V	A	8203590	62009996
		silber		6500 K	220-240 V	A	8203595	62009997
	Klemmfuß	weiß		6500 K	220-240 V	A	8203502	62009995