

MAUL

Energiespar-Leuchte MAULatlantic, mit Klemmfuß

- **EEK (Energieeffizienzklasse): A**
- inkl. 11 Watt Energiespar-Leuchtmittel (Sockel G23), 6.500 Kelvin, tageslichtweiß
- die Leuchte wird verkauft mit einem Leuchtmittel der EEK (Energieeffizienzklasse): A
- kein Stromverbrauch im ausgeschalteten Zustand
- Lichtstrom: 840 Lumen
- Lichtausbeute: 76 Lm/W
- Lichtstärke: 1.700 Lux / 35 cm
- Mindest-Farbwiedergabewert: 83 Ra
- Ersatz für 67 Watt
- Verbrauch: 14 kWh/1000h
- Armlänge unten 330 mm, oben 340 mm
- Höhe in normaler Arbeitsstellung 420 mm
- Leuchtenkopf ca. 360 x 70 mm
- Schalter am Leuchtenkopf für bequemes An- und Ausschalten
- Reflektor für optimale Lichtausnutzung
- Metall-Klemmfuß mit schreibtschchonender Unterlage - Klemmweite bis 55 mm
- Kabellänge ca. 1,80 m, Schutzklasse II (Eurostecker)
- diese Leuchte ist geeignet für Leuchtmittel der Effizienzklassen A+ bis B

Zubehör: Passendes Ersatzleuchtmittel: Bestell-Nr. 63000180



Energiespar-Leuchte MAULatlantic (weiß)

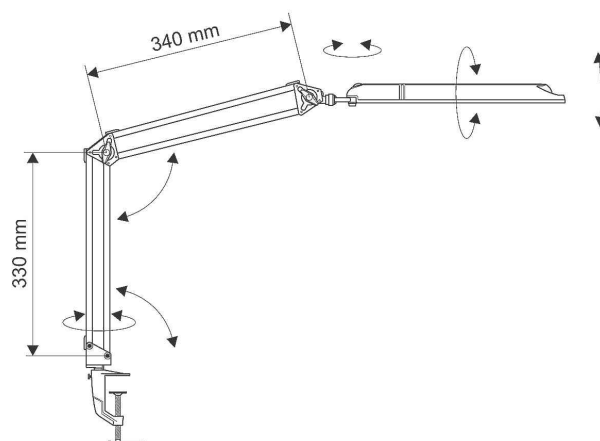
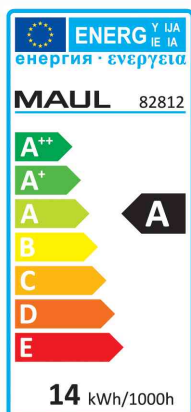
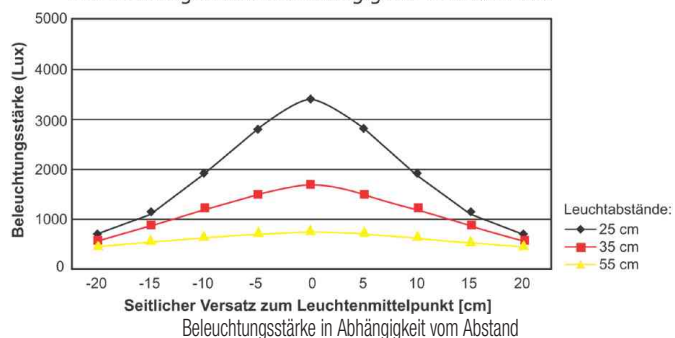


Energiespar-Leuchte MAULatlantic (silber)



Detailansicht: Leuchtenkopf

Beleuchtungsstärke in Abhängigkeit vom Abstand



Produkt	Ausführung	Farbe	Leistung	Farbtemperatur	Spannung Leuchtmittel	EEK	Hersteller- Nummer	Bestell- Nummer
Energiespar-Leuchte MAULatlantic, mit Klemmfuß	Klemmfuß	schwarz		6500 K	220-240 V	A	82135-90	62009908
		silber		6500 K	220-240 V	A	82135-95	62009885
	Klemmfuß	weiß		6500 K	220-240 V	A	82135-02	62009907