



19" Wandverteilergehäuse Unique Line, Profilschienen an der Frontseite, Tiefe: 560 mm

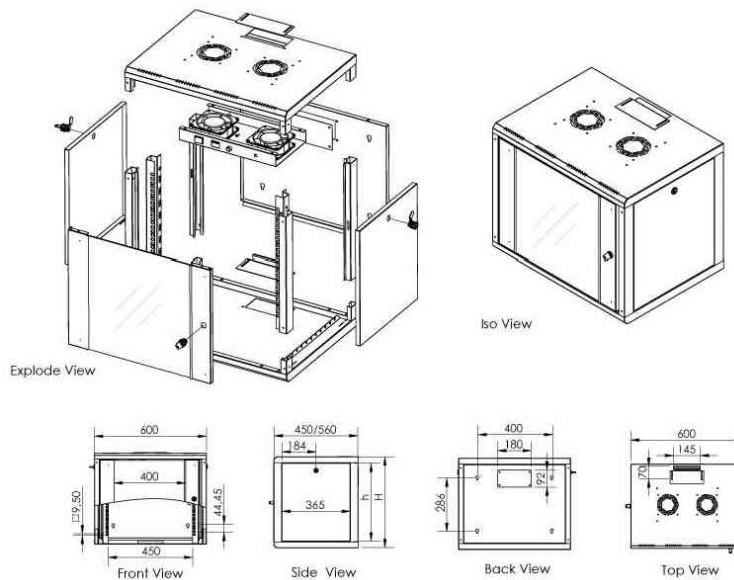
- **Nutzbare Einbautiefe:** 460 mm
 - **Schutzart:** IP 20
 - **Fronttür:** Sicherheitsglastür mit Stahlrahmen, abschließbar
 - **Seitenwände:** abnehmbar und abschließbar
 - **Rückwand:** Stahlblech, abnehmbar; Rückwand kann abgenommen und als Wandhalterung verwendet werden, ermöglicht so die Ein-Mann Montage des Wand-schranks
 - **Kabelführungen:** Kabelzuführung von oben oder unten
 - **Eigenschaften:** aus 1,5 mm dickem Stahlblech • Lüftungsschlitze für passive Be- und Entlüftung in der Fronttür • zum Einbau von 2 Lüftern im Dachblech vorbereitet • frontseitige 19" Ebene • komplett elektrisch geerdet • Zertifikate: IEC 297-2, DIN 41494/Part 7, DIN 41491/Part 1, EN 60950
 - **Lackierung:** lichtgrau (RAL7035)
 - **Lieferumfang:** 19" Montageschrauben-Set (beinhaltet je 8 Schrauben, Muttern und Unterlegscheiben), 3 x Schlüssel, 1 x Blindplatte, 2 x 19" Leisten
 - Lieferung erfolgt vormontiert
- Zubehör: Dachlüfter:** zum Einbau in das Dachmodul • 2 Lüfter • mit Thermostat

Anwendungsbeispiel:

- ideal geeignet zur Unterbringung von EDV- und Telekommunikationsanlagen



19" Wandschrank Unique Line



Details

| Produkt | Einbauhöhe | Ausführung | Belastbarkeit | Breite x Tiefe | Höhe | Farbe | Hersteller-Nummer | Bestell-Nummer |
|--|------------|------------|---------------|----------------|--------|-----------|-------------------|----------------|
| 19" Wandverteilergehäuse Unique Line | 7 HE | Glastür | 60 kg | 600 x 560 mm | 400 mm | lichtgrau | DN-19 07U-6/6 | 11001940 |
| | 9 HE | Glastür | 60 kg | 600 x 560 mm | 490 mm | lichtgrau | DN-19 09U-6/6 | 11001941 |
| | 12 HE | Glastür | 60 kg | 600 x 560 mm | 625 mm | lichtgrau | DN-19 12U-6/6 | 11001942 |
| | 16 HE | Glastür | 60 kg | 600 x 560 mm | 800 mm | lichtgrau | DN-19 16U-6/6 | 11002183 |
| | 20 HE | Glastür | 60 kg | 600 x 560 mm | 980 mm | lichtgrau | DN-19 20U-6/6 | 11002182 |
| Zubehör: Dachlüftereinheit für Wandverteiler | | 2 Lüfter | | 350 x 190 mm | 44 mm | lichtgrau | DN-19 FAN-2-WMT | 11001763 |