

MAUL

LED-Tischleuchte MAULéclipse

- **EEK (Energieeffizienzklasse): A**
- mit 48 LED, 6500 Kelvin, tageslichtweiß
- diese Leuchte enthält eingebaute LED-Lampen. Die Lampen können nicht ausgetauscht werden
- Lebensdauer der LED über 15.000 Stunden
- Lichtstrom: 420 Lumen
- Lichtausbeute: 68 Lm/W
- Lichtstärke: 1.500 Lux / 35 cm
- Mindest-Farb wiedergabewert: 70 Ra
- Ersatz für 37 Watt
- Verbrauch: 7 kWh/1000h
- extrem niedriger Energieverbrauch mit ca. 7 Watt
- 1.500 Lux Lichtstärke bei 35 mm Abstand
- Arm aus Aluminium
- Armlänge unten und oben jeweils 390 mm
- Höhe in normaler Arbeitsstellung 450 mm
- Leuchtenkopf, ca. 140 x 100 mm, dreh- und neigbar
- stabiler Standfuß, 220 x 160 mm, aus Kunststoff mit Beschwerungseinlage und schreibschonender Unterlage
- Kabellänge ca. 1,60 m, Schutzklasse II (Eurosteckernetzteil)



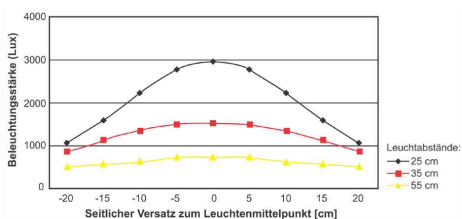
Anwendungsbeispiel



Detailansicht: Leuchtenkopf



LED-Tischleuchte MAULéclipse, schwarz



Beleuchtungsstärke in Abhängigkeit vom Abstand

ENERGY LABEL MAUL 82002

енергия · энергия

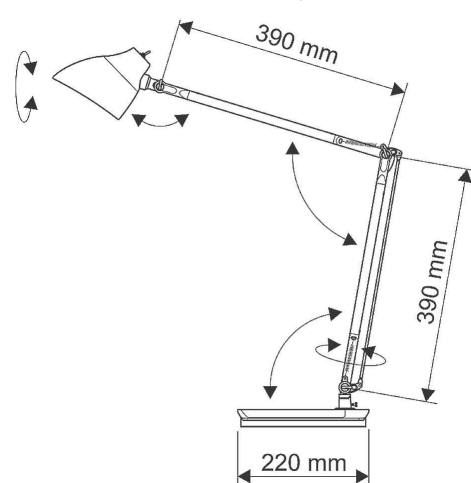
MAUL 82002

A

7 kWh/1000h

Die Lampen können in der Leuchte nicht ausgetauscht werden.

874/2012



Produkt	Ausführung	Farbe	Leistung	Farbtemperatur	Spannung Leuchtmittel	EEK	Hersteller-Nummer	Bestell-Nummer
LED-Tischleuchte MAULéclipse	Standfuß	schwarz silber		6500 K 6500 K	220-240 V 220-240 V	A A	82002-90 82002-95	62009982 62009983