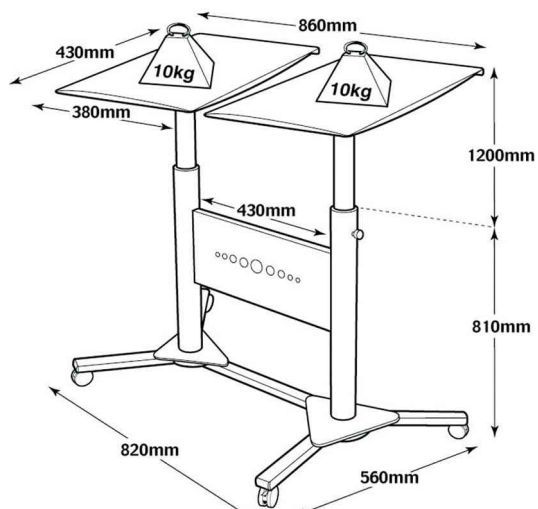




Multimedia Projektionswagen

- durch 2 getrennt voneinander einstellbare Stellflächen besonders für Vorführungen mit Beamer / LCD und Notebook geeignet
- leicht fahrbar
- 4 Lenkrollen, davon 2 feststellbar
- getrennt höhenverstellbar von 810 bis 1.200 mm
- höhen- und neigungsverstellbar
- Ablageflächen um 360 Grad drehbar
- 2 Ablageflächen mit je 10 kg Tragkraft
- mit Befestigungsmöglichkeit für den Kensington Microsaver
- Farbe: silber
- Maße der Ablageflächen: (B)380 x (T)430 mm
- Gewicht: 18 kg



Multimedia Projektionswagen, mit Maßangaben



Symbolbild: zeigt das Produkt in Anwendung

Produkt	Ausführung	Tragkraft	Ablagefläche	Farbe	Hersteller-Nummer	Bestell-Nummer
Multimedia Projektionswagen		10 kg	2	silber	1900791	5539435