

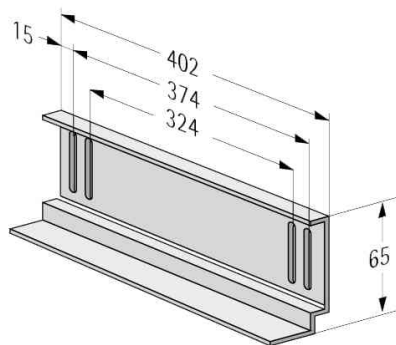


19" -Zubehör zu den Schranksystemen VARrack / TiRAX / TiRAX IP20

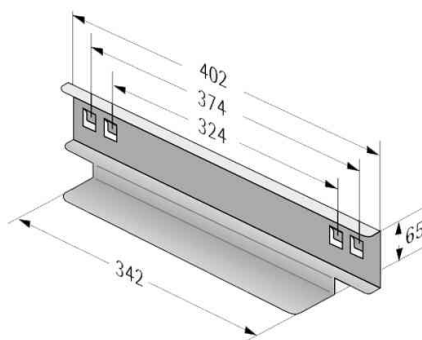
Gleitschienensatz

- Tragfähigkeit 50 kg/Paar
- Material: Stahlblech 2 mm, verzinkt
- Satz bestehend aus 2 Schienen, Abgabe nur in ganzen VE's

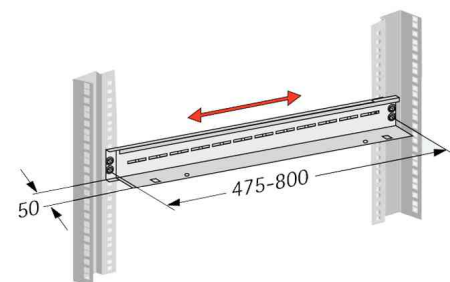
- (1) **Gleitschiene, schraubbar:** wird an den 19"-Rasterhom verschraubt • zur Auflage schwerer 19"-Einschübe • zum Befestigen sind zwei 19"-Ebenen erforderlich
- (2) **Gleitschiene, einhängbar:** wird an den 19"-Rasterhom eingehängt • zur Auflage schwerer 19"-Einschübe • zum Befestigen sind zwei 19"-Ebenen erforderlich
- (3) **Gleitschiene, tiefenvariabel:** tiefenverstellbar • zur Aufnahme von 19"-Einschüben (z.B. Servern) unabhängig vom Abstand zwischen der ersten und zweiten 19"-Ebene • ab Schranktiefe 800 mm einsetzbar



(1) Gleitschiene, einhängbar



(2) Gleitschiene, schraubbar



Gleitschiene, tiefenvariabel

Produkt	Einbauhöhe	Ausführung	Belastbarkeit	Breite x Tiefe	Höhe	Farbe	Hersteller- Nummer	Bestell- Nummer
(1) Gleitschiene, schraubbar							312-544	11197033
(2) Gleitschiene, einhängbar							316-544-00	11197364
(3) Gleitschiene, tiefenvariabel							316-544-20	11198173